

控制盒

KDDY094M

产品规格书

凯 / 迪 / 智 / 能 / 升 / 降 / 桌

# KDDY094M

## 智能升降桌控制盒系列



- 一拖二
- 陀螺仪
- 防夹功能
- 缓起缓停



## 产品描述

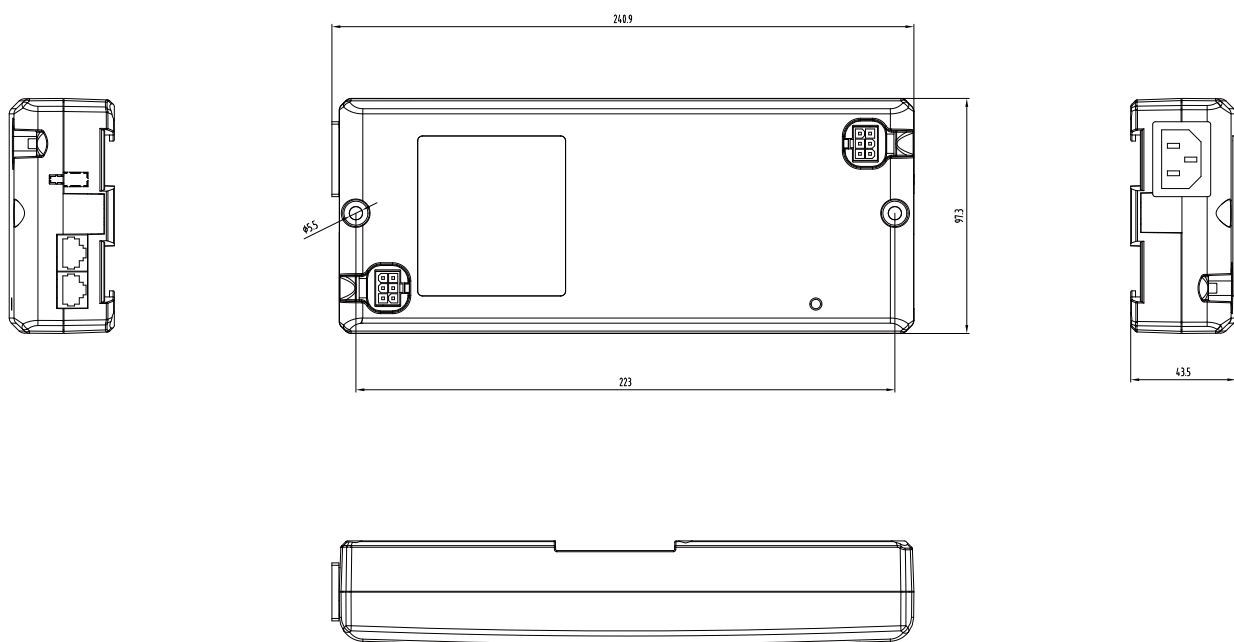
KDDY094M用于凯迪升降桌架的控制盒产品,采用一拖二设计,最高可同时控制两条桌腿。内置陀螺仪,且具备电流防夹遇阻回退功能,安全可靠。缓起缓停技术,使升降桌运行更加平稳。

## 产品参数

外部尺寸	241*97.3*43.5mm
输入电压/电流	100V-240VAC /50~60Hz 400VA
额定输出电压/电流	20VDC/8A
待机功耗	≤0.3W
输出接口	2
防夹功能	电流防夹、陀螺仪防夹
工作制	10%, 最大工作Max. 1min on/9min off
过热保护	≥16A
防护等级	IP20
工作环境	室内

阻燃等级	UL94-V0
环境温度	+5℃ ~ +40℃
相对湿度	20% ~ 80% @30℃
大气压力	700hPa ~ 1060hPa

## 产品尺寸图



## 命名规则示例

